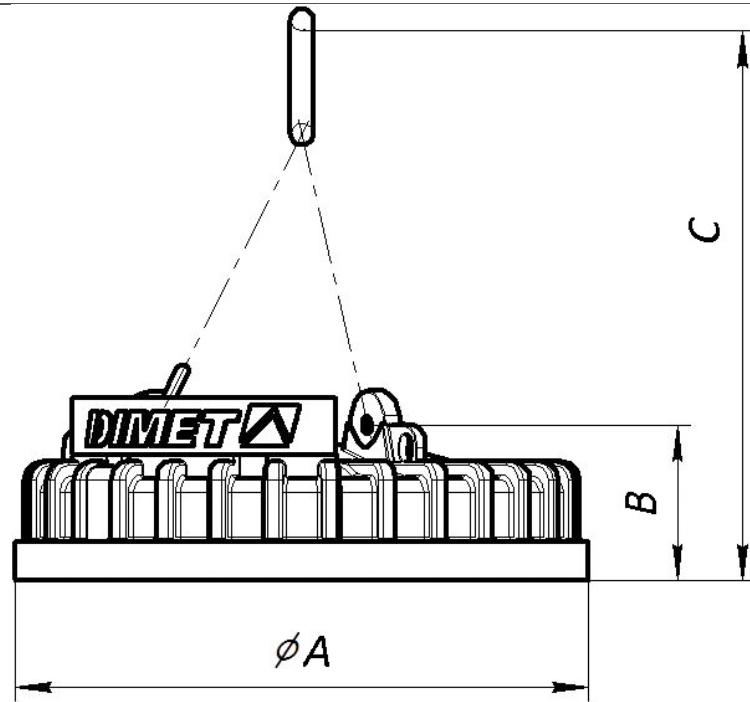


DATA SHEET / TECHNISCHES DATENBLATT
for the supplied Goods / für die gelieferten Waren
Lifting Electromagnet EMG 105SM / Elektro-Schrotthebemagnet EMG 105SM

№	Property/Merkmal	Unit of measurement/Einheit	Approved characteristic/Zustimmte Anforderungen
1	Intended use/Funktion	-	<p>designed to lift and transfer cold loads of ferromagnetic materials using crane mechanisms/handlers</p> <p>ist für das Heben und Tragen von kalten Ladegütern aus ferromagnetischen Materialien mit Hilfe von Kränen oder Umschlagmaschinen bestimmt</p>
2	Warranty term/Garantie	month/ Monat	12, from the date of shipment 12, nach Versanddatum
3	Main technical properties/Wichtigste technische Merkmale		
3.1	Nominal voltage/Nennspannung	V	220
3.2	Nominal current of the electromagnet at 20°C/ Nennstrom des Magneten bei 20°C	A	25 ± 8%
3.3	Nominal power/Bemessungsleistung	kW	5,5 ± 8%
3.4	Duty cycle/Einschaltdauer	%	75
3.5	Pull-off force for a flat plate, at least/ Haltekraft für die Brammen, mindestens	kg	17000
3.6	Lifting capacity for cold cargo Tragfähigkeit des Magneten für kalte Ladegute plate, max für Bramme, max	kg	8500
	scrap with density of 2,4 t/m ³ , max für Schrott mit Dichte 2,4 t/m ³ , max	kg	460
	scrap with density of 1,6 t/m ³ , max für Schrott mit Dichte 1,6 t/m ³ , max	kg	290
	scrap with density of 0,8 t/m ³ , max für Schrott mit Dichte 0,8 t/m ³ , max	kg	150
	steel turnings, max für Metallspäne, max	kg	220
	pig iron, max für Roheisen, max	kg	540
3.7	Dimensions/Abmessungen	mm	1050 x 300 x 1260
3.8	Winding material/Umwicklungsmaterial	-	Aluminium
3.9	Weight/Gewicht	kg	860 ± 5%
3.10	Protection class/Schutzart	-	IP 54
3.11	Ambient temperature/Umgebungstemperatur	°C	-40...+45
4	Dimensional Drawing/Das Maßbild		



**The dimensional drawing confirms the approval of overall dimensions of the article, but not its structural dimensions. The supplier shall independently determine the structural dimensions within the limits of the approved overall dimensions. In case the structural dimensions of the article are required to be approved, the parties shall additionally approve the relevant drawing.*

**Das Maßbild bestätigt die Vereinbarung über die Gesamtabmessungen der Waren, nicht aber deren Gestaltung. Der Lieferant bestimmt selbständig die Gestaltung der Waren innerhalb der vereinbarten Abmessungen. Ist eine Vereinbarung über die Gestaltung der Waren erforderlich, so vereinbaren die Parteien zusätzlich das entsprechende Maßbild.*

This data sheet serves as the ground for preparation of the commercial offer for the Customer.

Final properties of the supplied Goods are subject to approval by the Parties in the appropriate Technical Specification that constitutes an integral part of the Supply contract.

Dieses technische Datenblatt bildet die Grundlage für die Ausarbeitung des kommerziellen Angebots an den Kunden.

Die abschließenden Merkmale der gelieferten Waren unterliegen der Vereinbarung der Parteien in der entsprechenden technischen Spezifikation, die ein wesentlicher Bestandteil des Liefervertrags ist.

Customer's Signature/Unterschrift des Kunden _____